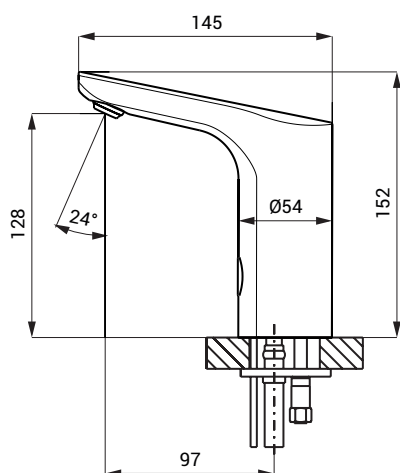


Infravezérlésű (szenzoros, érintésmentes) csaptelep SLU 56, SLU 57



Méreték



Specifikáció

SLU 56 - Kód **03560** csaptelep elektronikával, mágnesszelep (1 darab), flexibilis bekötő cső,
SLU 56B - Kód **03565** sarokszelep szűrővel (1 darab), 4 darab AA alkáli elem, 1,5 V, 2700 mAh (SLU 56B)

SLU 57 - Kód **03570** csaptelep elektronikával, mágnesszelep (1 darab), Y-piece, flexibilis bekötő cső,
SLU 57B - Kód **03575** sarokszelep szűrővel és visszacsapó szelep (2 darab) 4 darab AA alkáli elem, 1,5 V 2700 mAh (SLU 57B)

Ajánlott kiegészítők

SLZ 01Y - Kód **05012** trafó, 24 V DC, maximum 5 darab csaptelep működtetéséhez
SLZ 01Z - Kód **05011** trafó, 24 V DC, maximum 9 darab csaptelep működtetéséhez
SLZ 04Y - Kód **05042** trafó, 24 V DC, DIN sínhez, maximum 5 darab csaptelep működtetéséhez
SLZ 04Z - Kód **05041** trafó, 24 V DC, DIN sínhez, maximum 9 darab csaptelep működtetéséhez
SLZ 04X - Kód **10049** trafó, 24 V DC, DIN sínhez, maximum 15 darab csaptelep működtetéséhez
SLZ 06 - Kód **05060** trafó, 24 V DC, maximum 1 darab csaptelep működtetéséhez
SLD 03 - Kód **07030** távirányító paraméterbeállításhoz
SLT 04 - Kód **09040** termosztatikus szelep 3/4", áramlási sebesség 28 l/perc 0,1 MPa nyomással
SLT 05 - Kód **09050** termosztatikus szelep 1/2", áramlási sebesség 42 l/perc 0,1 MPa nyomással
SLA 36 - Kód **06360** 4 darab alkáli elem, AA, 1,5 V, 2700 mAh (B cikkszámú termékekhez)
SLA 57A - Kód **06570** takarékos perlátor, 3,8 l/perc
SLA 57B - Kód **06571** takarékos perlátor, 1,9 l/perc

Tulajdonságok



- takarékos perlátor, a víz áramlási sebessége: 6 l/perc
- higiéniai öblítés
- SLU 56: hideg vagy előkevert vízhez
- SLU 57: hideg-melegvízhez, a hőmérsékletet sarokszeleppel lehet állítani
- a víz addig folyik, amíg a kezek az érzékelő hatósugarában vannak
- a víz leáll, miután a kezek elhagyják az érzékelő hatósugarát; késleltetési idő állítható (be lehet állítani: 0,25 másodperc – 7,75 másodperc)
- az automatikus vízleállási funkció 5 perc folyamatos vízfolyás után kapcsol be
- figyelj az akkumulátor kapacitását (B cikkszámú termékeknél)
- START/STOP program
- paraméterbeállítás az SLD 03 távirányító segítségével

Technikai adatok

Tápfeszültség	
▪ SLU 56, SLU 57	24 V DC
▪ SLU 56B, SLU 57B	6 V
Teljesítmény	
▪ 24 V DC feszültségnél	7 W
▪ 6 V feszültségnél	3 W
Elem élettartama	
▪ 4 darab AA alkáli elem	kb. 2 év
1,5 V, 2700 mAh	(100 használat/nap)
Hatósugár	
▪ alapértelmezett	0,13 - 0,19 m
▪ START/STOP program	0,05 - 0,15 m
Ajánlott üzemi nyomás	0,1 - 0,6 MPa
Folyási sebesség	6 l/perc (inf. data)
Csatalkozó méret	male thread G 1/2"