

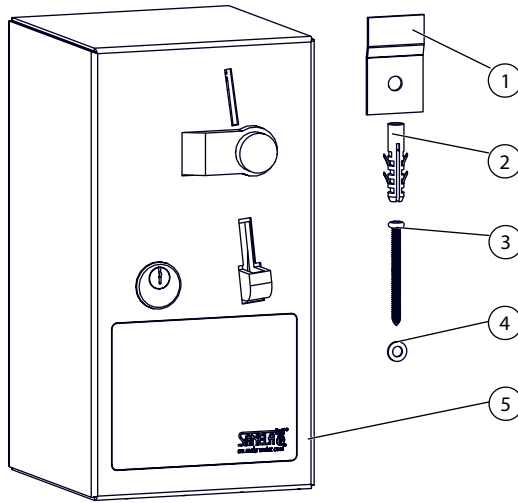


Mincovní automat pro jednu sprchu – přímé ovládání / interaktivní ovládání
Coin shower timer for one shower - direct control / interactive control

- (CZ) Montážní návod (RU) Инструкция по монтажу (RO) Instrucțiuni de montaj (NL) Montage instructie
 (SK) Montážny návod (D/A) Montageanleitung (ES) Manual de instrucciones (LT) Montavimo instrukcija
 (GB) Mounting instructions (PL) Instrukcja montażu (FR) Notice de montage

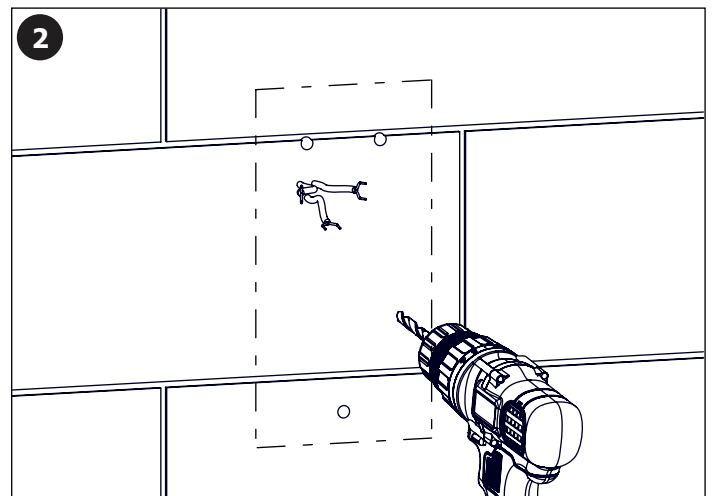
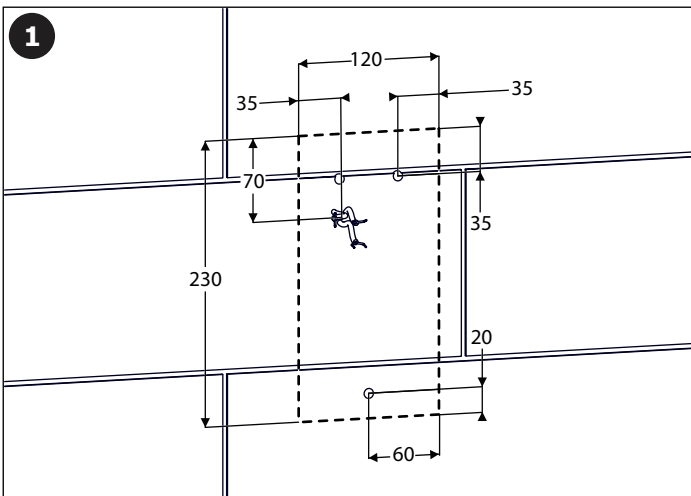
- (CZ) Specifikace dodávky (RU) Спецификация поставки (RO) Componente livrate (NL) Leveringsomvang
 (SK) Špecifikácia dodávky (D/A) Lieferumfang (ES) Función estándar (LT) Tiekimo specifikacija
 (GB) Supplied equipment (PL) Specyfikacja dostawy (FR) Equipements fournis

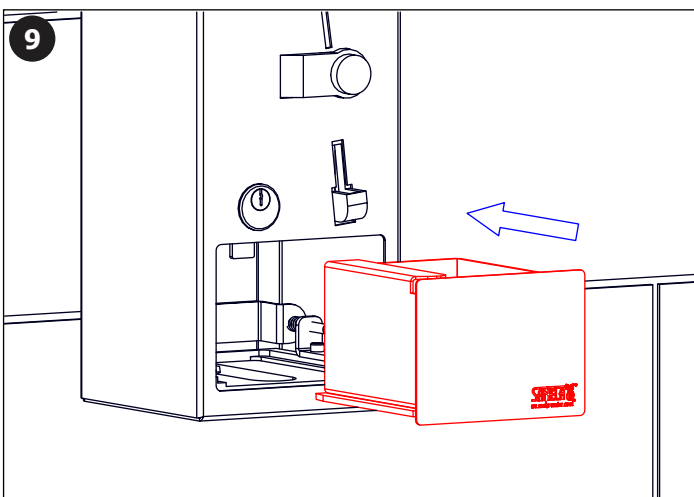
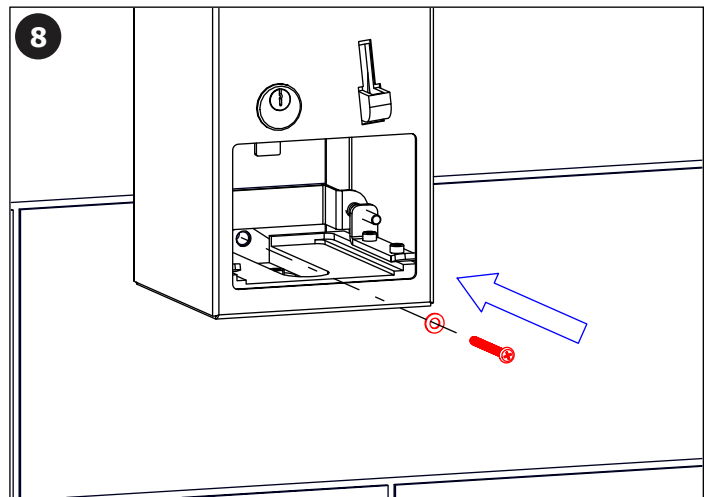
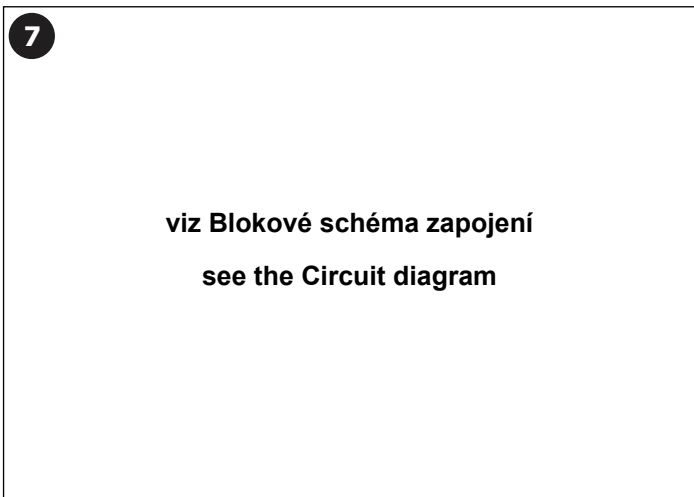
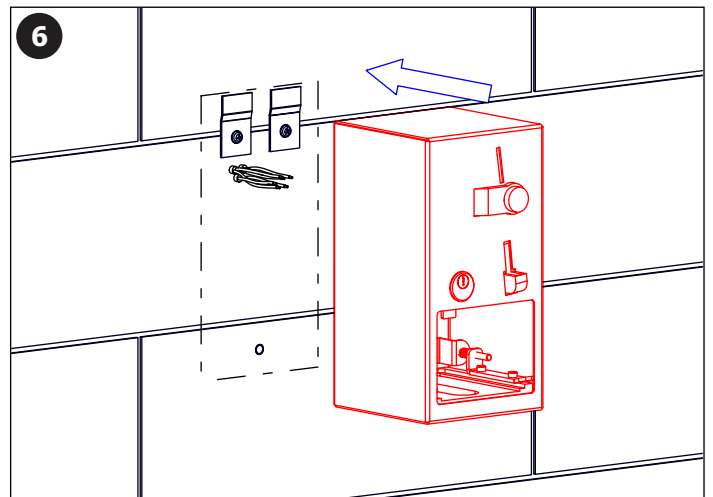
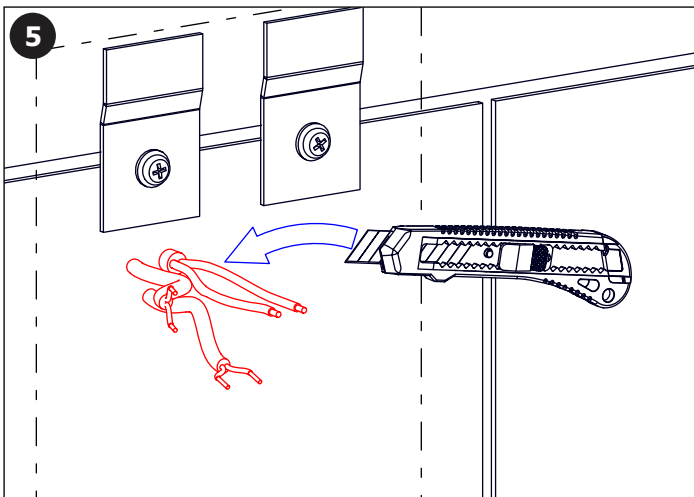
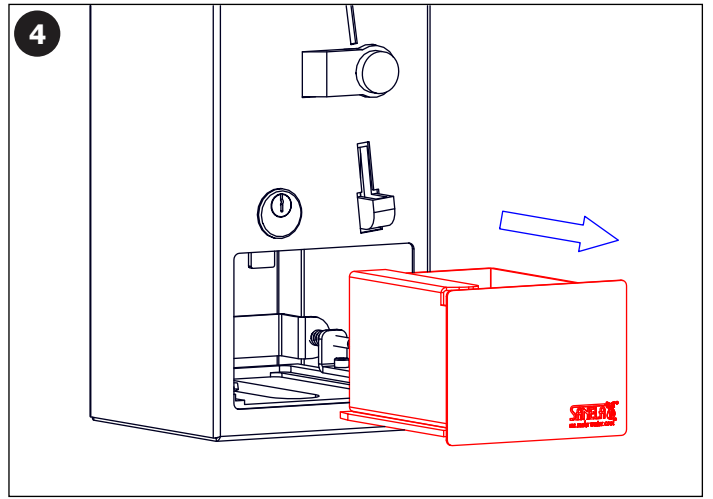
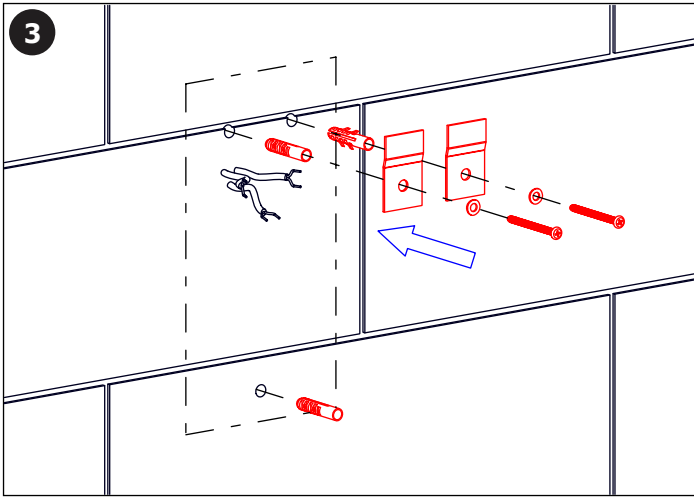
SLZA 03M - Obj. č. (Code Nr.) - 88031
SLZA 03N - Obj. č. (Code Nr.) - 88033



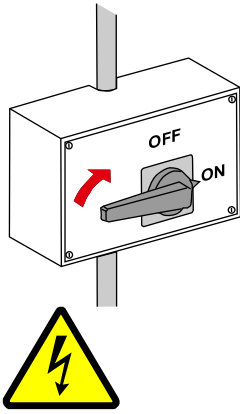
Pozice / Position	Obj. číslo / Order num.	Počet / Quantity
1	45780	2
2	45782	3
3	45840	3
4	45796	3
5	47051	1

- (CZ) Instalace (RU) Схема включения и монтажа (RO) Instalare (NL) Installatie
 (SK) Inštalácia (D/A) Installation (ES) Instalación (LT) Montavimo ir įjungimo schema
 (GB) Installation (PL) Instalacja (FR) Installation





10



- CZ** Pro správnou funkci musí být výrobek trvale pod napětím (nepřipojovat napájecí zdroj za vypínač světelného okruhu)!
- SK** Pre správnu funkciu musí byť výrobok trvale pod napätím (nepripojovalť napájací zdroj za vypínač svetelného okruhu)!
- GB** It is necessary, for the proper function, to keep the unit under constant voltage (don't connect the power supply unit behind the switch into the light circuit)!
- RU** Для бесперебойной работы, изделие должно быть постоянно под напряжением (нельзя подключать источник питания за выключателем световой цепи)!
- D/A** Für die richtige Funktion ist es erforderlich, die Einheit unter konstanter Spannung zu halten (den Anschluss des Transformators nicht nach dem Schalter in einem Lichtstromkreis anschliessen)!
- PL** Dla prawidłowego działania urządzenia potrzebne jest stałe zasilanie (nie podłączać zasilania urządzenia pod czujnik ruchu)!
- RO** Pentru o funcționare corespunzătoare unitatea trebuie să fie sub tensiune în mod constant (nu conectați transformatorul după întrerupătorul de la sistemul de iluminat)!
- ES** ¡Para el funcionamiento correcto del producto debe estar sometido a tensión permanente (no conecte la fuente de alimentación del interruptor de trás del circuito de iluminación)!
- FR** Pour le bon fonctionnement il est nécessaire de maintenir l'unité sous tension constante (ne pas connecter l'alimentation derrière un interrupteur)!
- NL** Voor een goede functionaliteit is het noodzakelijk om de unit onder continue spanning te houden (niet de voeding aansluiten achter de knop van het licht-circuit)!
- LT** Kad tinkamai veiktų yra būtina užtikrinti, kad vienetas būtų nuolatiniėje įtampoje (neprijunginėkite maitinimo šaltinio prie šviesos grandinės jungiklio)!

CZ Návod na údržbu **RU** Инструкция по уходу **RO** Instrucțiuni de întreținere **NL** Onderhoudsinstructies
SK Návod na údržbu **D/A** Wartungsanleitung **ES** Instrucciones de cuidado **LT** Prižiūros instrukcija
GB Instructions for maintenance **PL** Instrukcja obsługi **FR** Instructions pour l'entretien

CZ

Veškeré nerezové díly je možné čistit pouze vodou, mýdlem a měkkým hadrem. V žádném případě není možné použít agresivní a abrazivní čisticí prostředky. Doporučujeme použít k čištění výrobek SLA 37 z nabídky Sanela.

Po vybalení výrobku je nutné s obalem postupovat podle zákona o obalech.

Výrobce ujišťuje, že na výrobek je vydáno prohlášení o shodě v souladu se zákonem č. 22/1997 Sb.

Mincovní automaty jsou určeny pro montáž do zóny 3 dle ČSN 33 2000-7-701 ed.2:2007.

Výrobce doporučuje pravidelnou kontrolu zásobníku na mince.

SK

Všetky nerezové diely je možné čistiť iba vodou, mydlom a jemnou handričkou, v žiadnom prípade nie je možné použiť agresívne a abrazívne čistiace prostriedky. Doporučujeme použiť k čisteniu výrobok SLA 37 z ponuky Sanela.

Po vybalení výrobku je potrebné s obalom postupovať podľa zákona o obaloch.

Výrobca garantuje, že na výrobok je vydávané prehlásenie o shode v súlade so zákonom č. 22/1997 Sb.

Mincové automaty sú určené pre montáž do zóny 3 podľa STN 33 2000-7-701:2007.

Výrobca doporučuje pravidelnú kontrolu zásobníka na mince.

GB

All stainless steel components should be cleaned only by water soap and soft rag. It is strictly forbidden to use aggressive and abrasive cleansers! We recommend to use for cleaning the product SLA 37 from SANELA assortment.

It is necessary to proceed according to the law about packaging material after unpacking of the product.

Producer assures that this product has declaration of conformity in accordance with the regulation 73/023/EEC and 89/336/EEC.

Coin shower timers must be installed in zone No. 3 according to harmonization document HD 60364-7-701:2007.

Producer recommends regular check-up of coin container.

RU

Все нержавеющей стали части можно чистить только водой, мылом и мягкой тряпкой. Ни в коем случае нельзя применять агрессивные и абразивные чистящие средства. Мы предлагаем использовать для очистки изделие SLA 37 из ассортимента компании SANELA.

Утилизация упаковочного материала должна производиться в соответствии с законом.

Производитель подтверждает, что у этого изделия есть Декларация Соответствия в соответствии с нормами 73/023/EEC и 89/336/EEC.

Монетные автоматы предназначены для монтажа в зону 3 на основе нормы CENELEC: HD 60364-7-701:2007.

Производитель рекомендует периодический контроль резервуара монет.

D/A

Alle Edelstahlteile und Chromierenteile wird möglich nur mit Wasser, Seife und weichem Tuch putzen. Nicht aggressive und abradierende Putzmittel benutzen! Wir empfehlen für die Reinigung das Produkt SLA 37, welches im SANELA – Sortiment erhältlich ist.

Dies ist erforderlich auf der Grundlage der gesetzlichen Bestimmungen für die Rücknahme und/oder Entsorgung von Verpackungsmaterial.

Wir, SANELA spol. s r.o. erklären dass dieser Product ist in Übereinstimmung mit die nächste Norm: 73/023/EEC und 89/336/EEC.

Münz-Zeitautomaten für Duschen müssen in Zone Nr. 3 gemäß harmonisiertem Dokument Dok.-Nr. HD 60364-7-701:2007

installiert werden Der Hersteller empfiehlt regelmässige Überprüfung des Münzbehälters.

PL

Wszystkie wyroby ze stali nierdzewnej można czyścić tylko wodą, mydłem i miękką szmatką. W żadnym przypadku nie można czyścić środkami chemicznymi. Zaleca się używanie środka czyszczącego o nazwie SLA 37 z oferty Saneli.

Po wypakowaniu urządzenia zaleca się postępować zgodnie z instrukcją obsługi.

Producent posiada na swoje wyroby deklaracje zgodności na podstawie przepisu c.73/023/EEC i 89/336/EEC.

Wzutomaty przeznaczone są do montażu w 3 strefie do harmonizacji dokumentów HD 60364-7-701: 2007.

Producent zaleca regularną kontrolę pojemnika na monety.

RO

Componentele cromate și din oțel inox se vor curăța numai cu detergenți normali, apă și săpun. Este interzisă folosirea substanțelor și materialelor abrazive. Pentru întreținerea produselor din oțel inox recomandăm soluția SLA 37.

Gestionarea ambalajelor se va realiza conform legislației în vigoare.

Producătorul garantează că aceste produse au declarații de conformitate care respectă reglementările 73/023/EEC și 89/336/EEC.

Controalele de duș trebuie instalate în zona Nr. 3 conform prescripțiilor documentului HD 60364-7-701:2007.

Producătorul recomandă verificarea periodică a recipientului pentru monezi.

ES

Todas las piezas de acero inoxidable se pueden limpiar con agua, jabón y un paño suave. En cualquier caso, no es posible utilizar productos de limpieza agresivos y abrasivos. Recomendamos utilizar un producto de limpieza SLA 37 de Sanela.

Después de desembalar el producto es necesario proceder con el embalaje en acuerdo con la ley de los embalajes.

El productor asegura que este producto tiene declaración de conformidad de acuerdo con la ley núm. 73/023/EEC y 89/336/EEC.

Las máquinas de monedas están diseñadas para su montaje en la zona 3 de acuerdo a la norma armonizada HD 60364-7-701:2007.

El fabricante recomienda un control periódico del depósito de monedas.

FR

Tous les composants en acier inoxydable doivent être nettoyés avec de l'eau savonneuse et un chiffon doux. Il est strictement interdit d'utiliser des nettoyeurs agressifs et abrasifs. Nous recommandons d'utiliser pour le nettoyage le produit SLA 37 de SANELA assortiment.

Conformément à la loi, Il est nécessaire de se conformer à la procédure de déballage du produit.

Le fabricant garantie que ce produit est en conformité avec la réglementation 73/023/EEC et 89/336/EEC.

Les minuteriers à pièces de douche doivent être installés dans la zone n ° 3 selon le document d'installation HD 60364-7-701 : 2007.

Le fabricant recommande un examen régulier du conteneur de pièces de monnaie.

NL

Alle roestvaststalen onderdelen moeten schoongemaakt worden met water, zeep en een zachte doek. Het is ten strengste verboden om een agressief en/of schurend middel te gebruiken. Wij bevelen aan om het schoonmaakmiddel van Sanela te gebruiken (SLA 37).

Het is verplicht om de wet in acht te nemen betreffende het omgaan met verpakkingsmateriaal.

De producten worden geleverd met een verklaring van overeenstemming met 73/023/EEC en 89/336/EEC.

Munt-/douchesystemen moeten worden geïnstalleerd in zone 3 volgens het document HD 60364-7-701:2007.

De fabrikant adviseert regelmatig de muntenbak te checken.

LT

Valymui naudoti tik vandenį, muilą ir minkštą medžiagą. Jokiu būdu negalima naudoti abrazyvinių medžiagų turinčių priemonių. Mes siūlome gaminių valymui naudoti SLA 37 iš kompanijos SANELA asortimento.

Išpakavus produktą būtina laikytis taisyklių atsižvelgiant į medžiagą, iš kurios pagaminta pakuotė.

Gamintojas garantuoja, kad šis produktas turi atitiktis deklaraciją pagal reglamentą 73/023/EEC ir 89/336/EEC.

Monetiniai dušo laikmačiai turi būti įrengti zonoje Nr.3 pagal suderinimo dokumentą HD 60364-7-701: 2007.

Gamintojas rekomenduoja reguliariai tikrinti monetų konteinerį.

Wyžadované příslušenství:

CZ

SLZA 03M

- napájecí zdroj pro zadržání SLZ 01Y (max. 3 ks), SLZ 01Z (max. 6 ks) mincovních automatů
- napájecí zdroj do rozvaděče SLZ 04Y (max. 3 ks), SLZ 04Z (max. 6 ks), SLZ 04X (max. 10 ks) mincovních automatů
- sprchová armatura (SLZA 20, SLZA 20H, SLZA 20T, SLZA 21, SLZA 21H, SLZA 21T)

SLZA 03N

- napájecí zdroj pro zadržání SLZ 01Y (max. 3 ks), SLZ 01Z (max. 6 ks) mincovních automatů
- napájecí zdroj do rozvaděče SLZ 04Y (max. 3 ks), SLZ 04Z (max. 6 ks), SLZ 04X (max. 10 ks) mincovních automatů
- sprchová armatura (SLZA 20P, SLZA 20PH, SLZA 20PT, SLZA 21P, SLZA 21PH, SLZA 21PT)

Required Accessories:

GB

SLZA 03M

- power supply for mounting on/in the wall SLZ 01Y (max. 3 pcs), SLZ 01Z (max. 6 pcs) of coin timers
- power supply for mounting on DIN rail in switchboard SLZ 04Y (max. 3 pcs), SLZ 04Z (max. 6 pcs), SLZ 04X (max. 10 pcs) of coin timers
- shower control (SLZA 20, SLZA 20H, SLZA 20T, SLZA 21, SLZA 21H, SLZA 21T)

SLZA 03N

- power supply for mounting on/in the wall SLZ 01Y (max. 3 pcs), SLZ 01Z (max. 6 pcs) of coin timers
- power supply for mounting on DIN rail in switchboard SLZ 04Y (max. 3 pcs), SLZ 04Z (max. 6 pcs), SLZ 04X (max. 10 pcs) of coin timers
- shower control (SLZA 20P, SLZA 20PH, SLZA 20PT, SLZA 21P, SLZA 21PH, SLZA 21PT)

Doporučené příslušenství

CZ

- SLA 03** antivandalový sprchový výtok
- SLA 39** antivandalový sprchový výtok
- SLA 40** antivandalový sprchový výtok s nastavením úhlu výtoku
- SLD 05** dálkové ovládání pro nastavení parametrů mincovních automatů
- SLZA 50** sada 50 ks žetonů do SLZA 01-03

Recommended accessories

GB

- SLA 03** vandal-proof shower head
- SLA 39** vandal-proof shower head
- SLA 40** vandal-proof shower head
- SLD 05** remote control for an adjustment of parameter of coin timers
- SLZA 50** set of 50 pcs. of tokens for SLZA 01-03