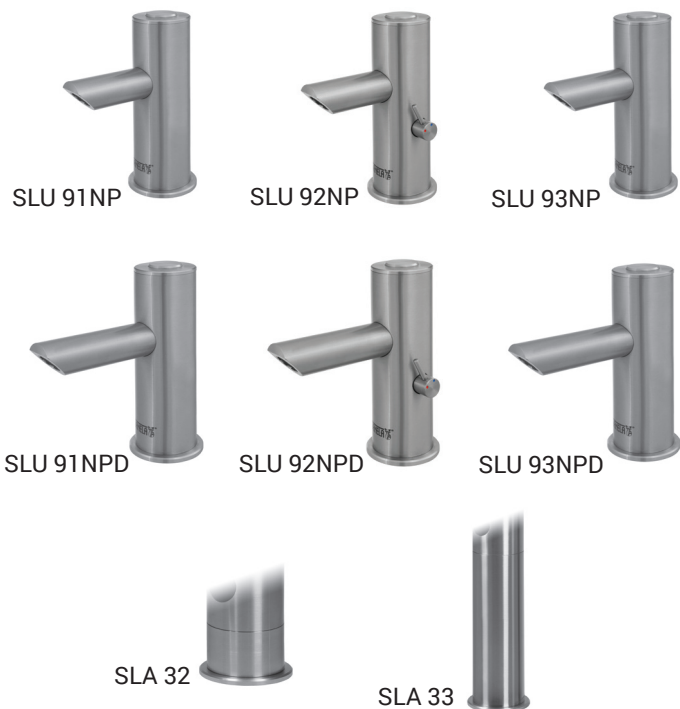


"Piezo" vezérlésű álló csaptelep SLU 91NP, SLU 92NP, SLU 93NP

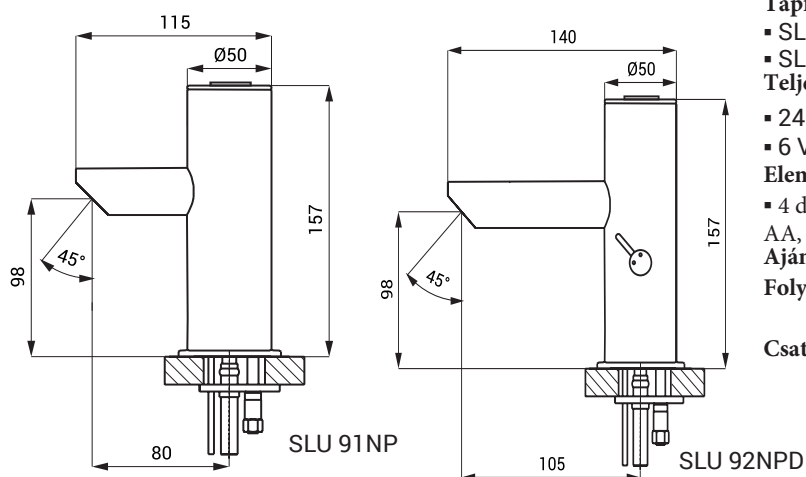


Tulajdonságok



- takarékos perlátor, a víz áramlási sebessége: 6 l/perc
- higiéniai öblítés
- vandálbiztos
- ólommentes
- teljesen rozsdamentes acél
- mágnesszelep van a csap testében
- SLU 91 NP: hideg vagy előkevert vízhez
- SLU 92NP: hideg-meleg vízhez, a hőmérsékletet keverővel lehet szabályozni
- SLU 93NP: hideg-meleg vízhez, a hőmérsékletet sarokszeleppel lehet szabályozni
- „D” index – hosszabb kifolyás
- a víz a “piezo” gomb finom megnyomásával indul meg
- a víz a beállított idő után leáll (be lehet állítani 2 másodperc – 62 másodperc), alapértelmezett idő: 10 másodperc
- a vizet a “piezo” gomb ismételt finom megnyomásával lehet elállítani
- figyelni az akkumulátor kapacitását (B cikkszámú termékeknel)
- paraméterbeállítás az SLD 04 távirányító segítségével

Méreték



Technikai adatok

Tápfeszültség

- SLU 91NP, SLU 92NP, SLU 93NP 24 V DC
- SLU 91NPB, SLU 92NPB, SLU 93NPB 6 V

Teljesítmény

- 24 V DC feszültségnél 3 W
- 6 V feszültségnél 2 W

Elem élettartama

- 4 darab AA alkáli elem kb. 2 years (100 uses per day)

AA, 1,5 V, 2700 mAh

Ajánlott üzemi nyomás

0,1 - 0,6 MPa

Folyási sebesség

6 l/perc (inf. data)

male thread

G 1/2"

Csatalkozó méret

Specifikáció

SLU 91NP - Kód 66911
SLU 91NPB - Kód 66912
SLU 91NPD - Kód 66913
SLU 91NPDB - Kód 66914

csaptelep "piezo" elektronikával és mágnesszeleppel, bekötő csövek, szűrő (1 darab), 4 darab AA alkáli elem, 1,5 V, 2700 mAh (B cikkszámú termékekhez)

SLU 92NP - Kód 66921
SLU 92NPB - Kód 66922
SLU 92NPD - Kód 66923
SLU 92NPDB - Kód 66924

csaptelep keverővel, "piezo" elektronikával és mágnesszeleppel, bekötő csövek, szűrő visszacsapó szeleppel (2 darab), 4 darab AA alkáli elem, 1,5 V 2700 mAh (B cikkszámú termékekhez)

SLU 93NP - Kód 66931
SLU 93NPB - Kód 66932
SLU 93NPD - Kód 66933
SLU 93NPDB - Kód 66934

csaptelep "piezo" elektronikával és mágnesszeleppel, Y-darab, bekötő csövek, szűrő visszacsapó szeleppel (2 darab), 4 darab alkáli elem, 1,5 V, 2700 mAh (B cikkszámú termékekhez)

"Piezo" vezérlésű rozsdamentes acél csaptelepek

Ajánlott kiegészítők

SLZ 01Y	-	Kód 05012	trafó, 24 V DC, maximum 10 darab csaptelep működtetéséhez
SLZ 01Z	-	Kód 05011	trafó, 24 V DC, maximum 20 darab csaptelep működtetéséhez
SLZ 04Y	-	Kód 05042	trafó, 24 V DC, DIN sínhez, maximum 10 darab csaptelep működtetéséhez
SLZ 04Z	-	Kód 05041	trafó, 24 V DC, DIN sínhez, maximum 20 darab csaptelep működtetéséhez
SLZ 04X	-	Kód 10049	trafó, 24 V DC, DIN sínhez, maximum 30 darab csaptelep működtetéséhez
SLZ 06	-	Kód 05060	trafó, 24 V DC, maximum 1 darab csaptelep működtetéséhez
SLD 04	-	Kód 07040	távirányító paraméterbeállításához
SLT 04	-	Kód 09040	termosztatikus szelep 3/4", áramlási sebesség 28 l/perc 0,1 MPa nyomással
SLT 05	-	Kód 09050	termosztatikus szelep 1/2", áramlási sebesség 42 l/perc 0,1 MPa nyomással
SLA 32	-	Kód 06320	univerzális magasító, 30 mm, SLU 91NP, 92NP, 93NP csaptelepekhez
SLA 33	-	Kód 06330	univerzális magasító, 150 mm, SLU 91NP, 92NP, 93NP csaptelepekhez
SLA 36	-	Kód 06360	4 darab alkáli elem, AA, 1,5 V, 2700 mAh (B cikkszámú termékekhez)
SLA 56A	-	Kód 06560	takarékos perlátor, 3,8 l/perc
SLA 56B	-	Kód 06561	takarékos perlátor, 1,9 l/perc