

# Infravezérlésű (szenzoros, érintésmentes) csaptelep SLU 34, SLU 35

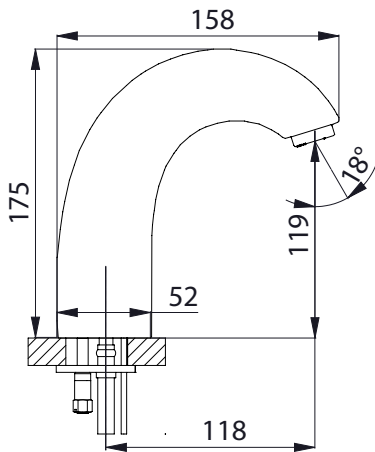


## Tulajdonságok



- **takarékos perlátor, a víz áramlási sebessége: 6 l/perc**
- **higiéniai öblítés**
- SLU 34: hideg vagy előkevert vízhez
- SLU 35: hideg-meleg vízhez, a hőmérsékletet sarokszelepekkel lehet szabályozni
- a víz addig folyik, amíg a kezek az érzékelő hatósugarában vannak
- a víz leáll, miután a kezek elhagyják az érzékelő hatósugarát; késleltetési idő állítható (be lehet állítani: 0,25 másodperc – 7,75 másodperc)
- az automatikus vízleállási funkció 5 perc folyamatos vízfolyás után kapcsol be
- figyeli az akkumulátor kapacitását (B cikkszámú termékeknél)
- START/STOP program
- paraméterbeállítás az SLD 03 távirányító segítségével

## Méretek



## Technikai adatok

### Tápfeszültség

- SLU 34, 35 24 V DC
- SLU 34B, 35B 6 V

### Teljesítmény

- 24 V DC feszültségnél 7 W
- 6 V feszültségnél 3 W

### Elem élettartama

- 4 darab AA alkáli elem kb. 2 év
- 1,5 V, 2700 mAh (100 használat/nap)

### Hatósugár

- alapértelmezett 0,13 - 0,19 m
- START/STOP program 0,05 - 0,15 m

### Ajánlott üzemi nyomás

- 0,1 - 0,6 MPa

### Folyási sebesség

- 6 l/perc (inf. data)

### Csatlakozó mérete

- male thread G 1/2"

## Specifikáció

**SLU 34** - Kód **03340** csaptelep elektronikával, mágnesszelep (1 db), csatlakozó cső,  
**SLU 34B** - Kód **03345** sarokszelep szűrővel (1 db), 4 darab AA alkáli elem 1,5 V, 2700 mAh tartóval (SLU 34B)

**SLU 35** - Kód **03350** csaptelep elektronikával, mágnesszelep (1 db), Y-piece, csatlakozó cső,  
**SLU 35B** - Kód **03355** sarokszelep szűrővel és visszacsapó szelep (2 db), 4 darab AA alkáli elem 1,5 V, 2700 mAh tartóval (SLU 35B)

## Ajánlott kiegészítők

**SLZ 01Y** - Kód **05012** trafó, 24 V DC, maximum 5 darab csaptelep  
**SLZ 01Z** - Kód **05011** trafó, 24 V DC, maximum 9 darab csaptelep  
**SLZ 04Y** - Kód **05042** trafó, 24 V DC, DIN sínhez, maximum 5 darab csaptelep működtetéséhez  
**SLZ 04Z** - Kód **05041** trafó, 24 V DC, DIN sínhez, maximum 9 darab csaptelep működtetéséhez  
**SLZ 04X** - Kód **10049** trafó, 24 V DC, DIN sínhez, maximum 15 darab csaptelep működtetéséhez  
**SLZ 06** - Kód **05060** trafó, 24 V DC, maximum 1 darab csaptelep működtetéséhez  
**SLD 03** - Kód **07030** távirányító paraméterbeállításához  
**SLT 04** - Kód **09040** termosztatikus szelep 3/4", áramlási sebesség 28 l/perc 0,1 MPa nyomással  
**SLT 05** - Kód **09050** termosztatikus szelep 1/2", áramlási sebesség 42 l/perc 0,1 MPa nyomással  
**SLA 36** - Kód **06360** 4 darab alkáli elem, AA, 1,5 V, 2700 mAh (B cikkszámú termékekhez)  
**SLA 55A** - Kód **06550** takarékos perlátor, 3,8 l/perc  
**SLA 55B** - Kód **06551** takarékos perlátor, 1,9 l/perc