

Infravezérlésű (szenzoros, érintésmentes) csaptelep SLU 21, SLU 22

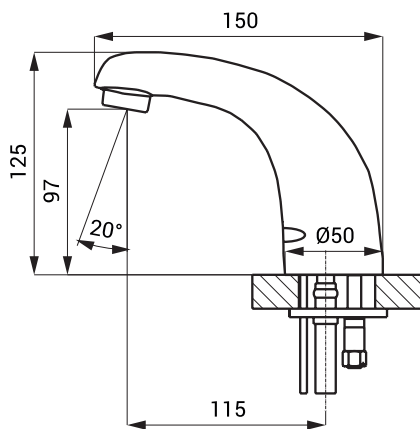


Tulajdonságok



- **takarékos perlátor, a víz áramlási sebessége: 6 l/perc**
- **higiéniai öblítés**
- SLU 21: hideg vagy előkevert vízhez
- SLU 22: hideg-meleg vízhez, a hőmérsékletet sarokszelepekkel lehet szabályozni
- a víz addig folyik, amíg a kezek az érzékelő hatósugarában vannak
- a víz leáll, miután a kezek elhagyják az érzékelő hatósugarát; késleltetési idő állítható (be lehet állítani: 0,25 másodperc – 7,75 másodperc)
- az automatikus vízleállási funkció 5 perc folyamatos vízfolyás után kapcsol be
- figyelni az akkumulátor kapacitását (B cikkszámú termékeknél)
- **START/STOP program**
- paraméterbeállítás az SLD 03 távirányító segítségével

Méreték



Technikai adatok

Tápfeszültség

- SLU 21, 22 24 V DC
- SLU 21B, 22B 6 V

Teljesítmény

- 24 V DC feszültségnél 7 W
- 6 V feszültségnél 3 W

Elem élettartama

- 4 darab AA alkáli elem kb. 2 év (100 használat/nap)

Hatósugár

- alapértelmezett 0,13 - 0,19 m
- START/STOP program 0,05 - 0,15 m

Ajánlott üzemi nyomás

- 0,1 - 0,6 MPa

Folyási sebesség

- 6 l/perc (inf. data)

Csatlakozó mérete

- male thread G 1/2"

Specifikáció

SLU 21 - Kód **03210** csaptelep elektronikával, elektronika tartóval, mágnesszelep (1 db)
SLU 21B - Kód **03215** csatlakozó cső, sarokszelep szűrővel (1 db), 4 darab AA alkáli elem 1,5 V, 2700 mAh tartóval (SLU 21B)

SLU 22 - Kód **03220** csaptelep elektronikával, elektronika tartóval, mágnesszelep (1 db)
SLU 22B - Kód **03225** Y-piece, csatlakozó cső, sarokszelep szűrővel és visszacsapó szelep (2 db), 4 darab AA alkáli elem 1,5 V, 2700 mAh tartóval (SLU 22B)

Ajánlott kiegészítők

SLZ 01Y - Kód **05012** trafó, 24 V DC, maximum 5 darab csaptelep működtetéséhez
SLZ 01Z - Kód **05011** trafó, 24 V DC, maximum 9 darab csaptelep működtetéséhez
SLZ 04Y - Kód **05042** trafó, 24 V DC, DIN sínhez, maximum 5 darab csaptelep működtetéséhez
SLZ 04Z - Kód **05041** trafó, 24 V DC, DIN sínhez, maximum 9 darab csaptelep működtetéséhez
SLZ 04X - Kód **10049** trafó, 24 V DC, DIN sínhez, maximum 15 darab csaptelep működtetéséhez
SLZ 06 - Kód **05060** trafó, 24 V DC, maximum 1 darab csaptelep működtetéséhez
SLD 03 - Kód **07030** távirányító paraméterbeállításához
SLT 04 - Kód **09040** termostatikus szelep 3/4", áramlási sebesség 28 l/perc 0,1 MPa nyomással
SLT 05 - Kód **09050** termostatikus szelep 1/2", áramlási sebesség 42 l/perc 0,1 MPa nyomással
SLA 36 - Kód **06360** 4 darab alkáli elem, AA, 1,5 V, 2700 mAh (B cikkszámú termékekhez)
SLA 55A - Kód **06550** takarékos perlátor, 3,8 l/perc
SLA 55B - Kód **06551** takarékos perlátor, 1,9 l/perc