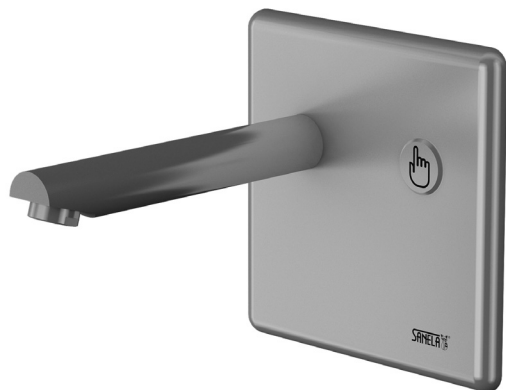


"Piezo" vezérlésű fali csaptelep SLU 04P17, SLU 04P25

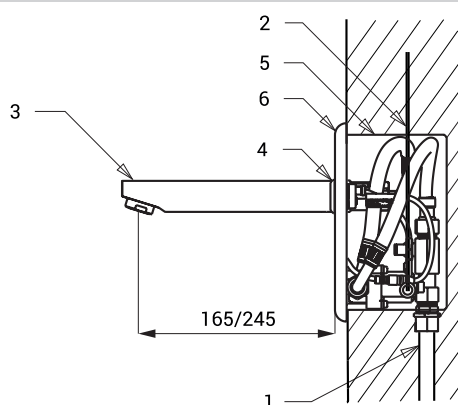


Tulajdonságok



- takarékos perlátor, a víz áramlási sebessége: 6 l/perc
- higiéniai öblítés
- vandálbiztos
- egészségügyi intézményekben alkalmazható
- hideg vagy előkevert vízhez
- a víz a "piezo" gomb finom megnyomásával indul meg
- a víz a beállított idő után leáll (be lehet állítani 2 másodperc – 62 másodperc), alapértelmezett idő: 10 másodperc
- a vizet a "piezo" gomb ismételt finom megnyomásával lehet elállítani
- figyeli az akkumulátor kapacitását (B cikkszámú termékeknél)
- paraméterbeállítás az SLD 04 távirányító segítségével
- a víz áramlását gömbszeleppel lehet szabályozni

Felszerelési rajz



- 1 - bekötés
2 - elektromos tápkábel (SLU 04P17, SLU 04P25)
3 - kifolyó cső
4 - "piezo" gomb
5 - szerelődoboz
6 - rozsdamentes acél előlap elektronikával

Technikai adatok

Rozsdamentes acél előlap mérete	170 x 170 x 10 mm
Rozsdamentes acél szerelődoboz mérete	155 x 155 x 82 mm
Kifolyó cső hossza	
▪ SLU 04P17	170 mm
▪ SLU 04P25	250 mm
Tápfeszültség	
▪ SLU 04P17, SLU 04P25	24 V DC
▪ SLU 04P17B, SLU 04P25B	6 V
Teljesítmény	
▪ 24 V DC feszültségnél	7 W
▪ 9 V feszültségnél	3 W
Elem élettartama	
▪ 4 darab AA alkáli elem	kb. 2 év
1,5 V, 2700 mAh	(100 használat/nap)
Ajánlott üzemi nyomás	0,1 - 0,6 MPa
Folyási sebesség	6 l/perc. (inf. data)
Csatlakozó méret	male thread G 3/4"

Specifikáció

SLU 04P17 - Kód 53041
SLU 04P17B - Kód 53043
SLU 04P25 - Kód 53042
SLU 04P25B - Kód 53044

kifolyó cső, rozsdamentes acél borítás "piezo" elektronikával, rozsdamentes acél szerelődoboz csavaros csatlakozóval, mágnes -és gömbszelep, 4 darab AA alkáli elem 1,5 V, 2700 mAh (B cikkszámú termékekhez)

Ajánlott kiegészítők

SLZ 01Y - Kód 05012
SLZ 01Z - Kód 05011
SLZ 04Y - Kód 05042
SLZ 04Z - Kód 05041
SLZ 04X - Kód 10049
SLD 04 - Kód 07040
SLT 04 - Kód 09040
SLT 05 - Kód 09050
SLA 36 - Kód 06360
SLA 55A - Kód 06550
SLA 55B - Kód 06551

trafó, 24 V DC, maximum 5 darab csaptelep működtetéséhez
trafó, 24 V DC, maximum 9 darab csaptelep működtetéséhez
trafó, 24 V DC, DIN sínhez, maximum 5 darab csaptelep működtetéséhez
trafó, 24 V DC, DIN sínhez, maximum 9 darab csaptelep működtetéséhez
trafó, 24 V DC, DIN sínhez, maximum 15 darab csaptelep működtetéséhez
távirányító paraméterbeállításhoz
termosztatikus szelep 3/4", áramlási sebesség 28 l/perc 0,1 MPa nyomással
termosztatikus szelep 1/2", áramlási sebesség 42 l/perc 0,1 MPa nyomással
4 darab alkáli elem, AA, 1,5 V, 2700 mAh (B cikkszámú termékekhez)
takarékos perlátor, 3,8 l/perc
takarékos perlátor, 1,9 l/perc

"Piezo" vezérlésű, rozsdamentes acél fali csaptelepek