

# Infravezérlésű csaptelep hideg vagy előkevert vízhez SLU 01N, SLU 02N

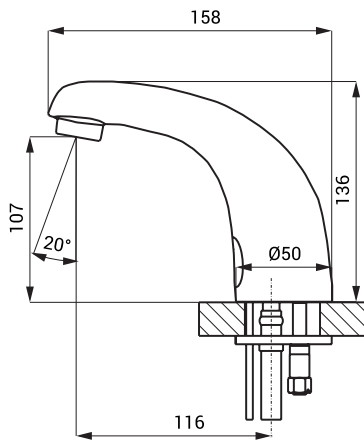


## Tulajdonságok



- **takarékos perlátor, a víz áramlási sebessége: 6 l/perc**
- **higiéniai öblítés**
- SLU 01N: hideg vagy előkevert vízhez
- SLU 02N: hideg-meleg vízhez, a hőmérsékletet sarokszeleppel lehet állítani
- a víz addig folyik, amíg a kezek az érzékelő hatósugarában vannak
- a víz leáll, miután a kezek elhagyják az érzékelő hatósugarát; késleltetési idő állítható (be lehet állítani: 0,25 másodperc – 7,75 másodperc)
- az automatikus vízleállási funkció 5 perc folyamatos vízfolyás után kapcsol be
- figyelni az akkumulátor kapacitását (B cikkszámú termékeknél)
- **START/STOP program**
- paraméterbeállítás az SLD 03 távirányító segítségével

## Méretek



## Technikai adatok

### Tápfeszültség

- SLU 01N, SLU 02N 24 V DC
- SLU 01NB, SLU 02NB 6 V

### Teljesítmény

- 24 V DC feszültségnél 7 W
- 6 V feszültségnél 3 W

### Elem élettartama

- 4 darab AA alkáli elem kb. 2 év (100 használat/nap)
- 1,5 V, 2700 mAh

### Hatósugár

- alapértelmezett 0,13 - 0,19 m
- START/STOP program 0,05 - 0,15 m
- Ajánlott üzemi nyomás 0,1 - 0,6 MPa
- Folyási sebesség 6 l/perc (inf. data)
- Csatlakozó mérete male thread G 1/2"

## Specifikáció

**SLU 01N - Kód 23018**  
**SLU 01NB - Kód 23019**

csaptelep elektronikával, mágnesszelep (1 db), csatlakozó cső, sarokszelep szűrővel (1 db), 4 db AA alkáli elem 1,5 V, 2700 mAh elem tartóval (SLU 01NB)

**SLU 02N - Kód 23028**  
**SLU 02NB - Kód 23029**

csaptelep elektronikával, mágnesszelep (1 db), Y-piece, csatlakozó cső sarokszelep szűrővel és visszacsapó szelep (2 db), 4 db AA alkáli elem 1,5 V, 2700 mAh elem tartóval (SLU 02NB)

## Ajánlott kiegészítők

**SLZ 01Y - Kód 05012**  
**SLZ 01Z - Kód 05011**  
**SLZ 04Y - Kód 05042**  
**SLZ 04Z - Kód 05041**  
**SLZ 04X - Kód 10049**  
**SLZ 06 - Kód 05060**  
**SLD 03 - Kód 07030**  
**SLT 04 - Kód 09040**  
**SLT 05 - Kód 09050**  
**SLA 36 - Kód 06360**  
**SLA 55A - Kód 06550**  
**SLA 55B - Kód 06551**

trafó, 24 V DC, maximum 5 darab csaptelep  
trafó, 24 V DC, maximum 9 darab csaptelep  
trafó, 24 V DC, DIN sínhez, maximum 5 darab csaptelep működtetéséhez  
trafó, 24 V DC, DIN sínhez, maximum 9 darab csaptelep működtetéséhez  
trafó, 24 V DC, DIN sínhez, maximum 15 darab csaptelep működtetéséhez  
trafó, 24 V DC, maximum 1 darab csaptelep működtetéséhez  
távirányító paraméterbeállításához  
termosztikus szelep 3/4", áramlási sebesség 28 l/perc 0,1 MPa nyomással  
termosztikus szelep 1/2", áramlási sebesség 42 l/perc 0,1 MPa nyomással  
4 darab alkáli elem, AA, 1,5 V, 2700 mAh (B cikkszámú termékekhez)  
takarékos perlátor, 3,8 l/perc  
takarékos perlátor, 1,9 l/perc